

## 04.74

### Elektromechanischer Temperaturregler - QUADRATISCH - mit Klemmbügel (Ohne Bimetallkompensation)

#### LEITENBERGER

Mess- und Regeltechnik GmbH

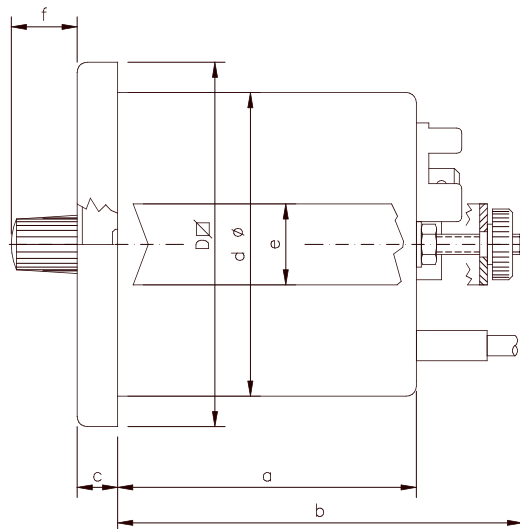
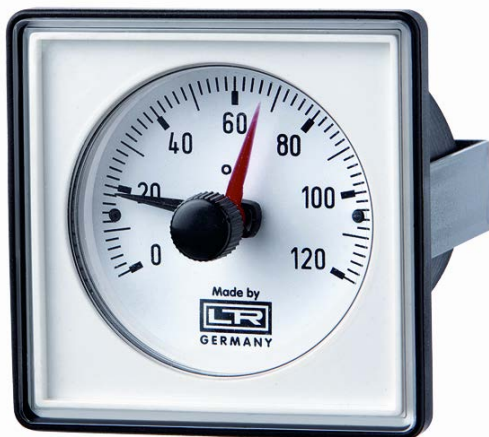
Bahnhofstraße 32/33

D-72138 Kirchentellinsfurt

Fon: +49 (0)7121/908-0

Fax: +49 (0)7121/908-200

E-Mail: mrt-info@leitenberger.de



Type	a	b	c	d	e	f	D
3072x72/60.2 KB/M	50	70	8	60	16	13	72

Gehäusematerial:

Befestigungsart:

Klemmbügel:

Frontscheibe:

Meßwerk:

Zifferblatt:

Skalenlänge:

Skalenteilung:

Meßbereich:

Anzeigegegenauigkeit:

Zeiger:

Kontakt:

Schaltleistung:

Schalthysterese:

Schaltleiter-Klemme:

Schutzleiter-Klemme:

Schutzklasse:

Schutzart:

QMS:

Varianten:

(auf Anfrage)

Edelstahl

von hinten mit Klemmbügel

Stahlblech buntverzinkt

Glas, klar

Bourdonfedermeßsystem doppelt, ohne Bimetallkompensation

Grund weiß - Druck schwarz

ca. 240 <sup>°</sup>

1°, 2°, 5°, 10° abhängig von Meßbereich

von -80 ... +380°C nach Kundenwunsch

Klasse 2 nach DIN 16203

Istwert schwarz - Sollwert rot

1 einpoliger Umschaltkontakt, über den gesamten Bereich verstellbar

frontseitig mit PVC-Drehknopf

5A/3A @125/250 VAC, 40...60 Hz

ca. +2% des Meßbereichs "Schalten bei fallender Temperatur"

ca. -2% des Meßbereichs "Schalten bei steigender Temperatur"

Flachstecker, Größe 6.3 nach EN 60730

Flachstecker, Größe 6.3 nach EN 60730

I

Gehäuse IP 53, Klemmen IP 00 nach DIN 60529

DIN EN ISO 9001

- Schutzart IP 55 bei Verwendung einer Abdeckkappe über Klemmen

- Werksseitig fest eingestellter Schalter ohne Verstellmöglichkeit

- Werksseitig fest eingestellter Anschlag für Maximal-Soll-Wert

#### Empfehlung

**Zum Schutz vor Schaltüberspannungen bei induktiven Verbrauchern RC-Glied zur Funkenlöschung verwenden. Induktive Lasten sollten generell nur über geeignete Kontaktschutzrelais geschaltet werden.**