

LEITENBERGER

Mess- und Regeltechnik GmbH

Bahnhofstraße 32/33

D-72138 Kirchentellinsfurt

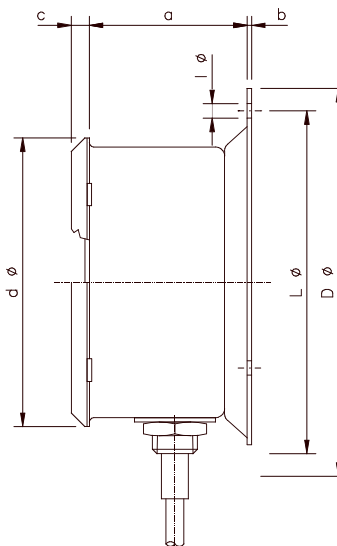
Fon: +49 (0)7121/908-0

Fax: +49 (0)7121/908-200

E-Mail: mrt-info@leitenberger.de

02.04

Fernthermometer im Stahlblechgehäuse Für Wandaufbau mit HBR



Type	a	b	c	d	D	l	L
1060 HBR	36	0,9	4	64	86	3,6	75
1080 HBR	38	0,9	4	84	110	3,6	95
1100 HBR	38	1,5	8	105	132	4,5	116
1160 HBR	47	6	-	160	196	5,8	178

Gehäusematerial:

Befestigungsart:

Frontscheibe:

Frontflansch:

Messwerk:

Zifferblatt:

Skalenlänge:

Skalenteilung:

Messbereich:

Anzeigegegenauigkeit:

Zeiger:

Messleitungsausritt:

Schutzart:

Optionen:

Stahlblech kunststoffbeschichtet

Wandmontage mit hinterem Befestigungsrand

Kristallglas, klar, beständig bis +65 °C

NG 60, 80 - Dreikantfrontring verchromt

NG 100 - Einrollring verchromt

Bourdonfedermeßsystem doppelt mit Bimetallkompensation

Grund weiß - Druck schwarz

ca. 270 [°]

1°, 2°, 5°, 10° abhängig von Messbereich

von -80 ... +380 °C nach Kundenwunsch

Klasse 2.0 nach DIN 16203

schwarz

Radial 6:00 Uhr

IP 54 nach DIN EN 60529 / IEC 529

- Kundenlogo / Farbskala

- Klasse 1.0, Klasse 1.5

- Schleppzeiger (Frontscheibe Plexiglass)

- Dreikantfrontring VA oder schwarz

- Messleitungsausritt hinten