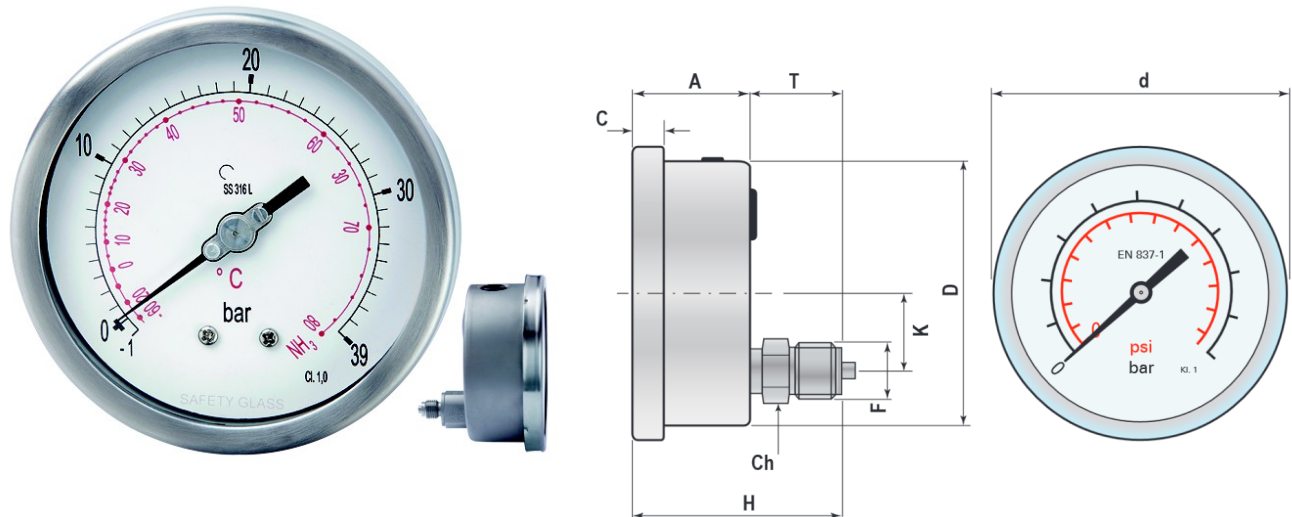


## Type P Amoniakmanometer NH<sub>3</sub>



Type	F	A	C	D	d	H	T	K	Ch
M10NH3H	1/2"	48	12.5	100	110.5	90	42	30	22

**Amoniakmanometer**  
**Anschluß hinten, G 1/2"**  
**1 Druckskala**  
**Messbereiche: -1/+9 bar ; -1/+15 bar ; -1/+24 bar**  
**1 Farbskala für NH<sub>3</sub>**

Gehäuse:	Edelstahl AISI304
Deckscheibe:	Sicherheitsglas
Frontring:	Edelstahl AISI304, poliert
Anschluss:	1/2" hinten, AISI 316L
Messglied:	C-Form, AISI 316L
Messwerk:	AISI 316L
Zifferblatt:	Grund weiß
Zeiger:	Aluminium, schwarz
Messbereiche:	-1/+9 bar ; -1/+15 bar ; -1/+24 bar
Genauigkeit:	KL 1,0
Umgebungs-T :	-25 / +65°C
Prozessmedium-T:	max. +65°C
Schutzart:	IP65 nach DIN EN 60529 / IEC29
Optionen auf Anfrage:	- Kl. 0.5 - Glycerinfüllung - weitere Gewindeanschlüsse