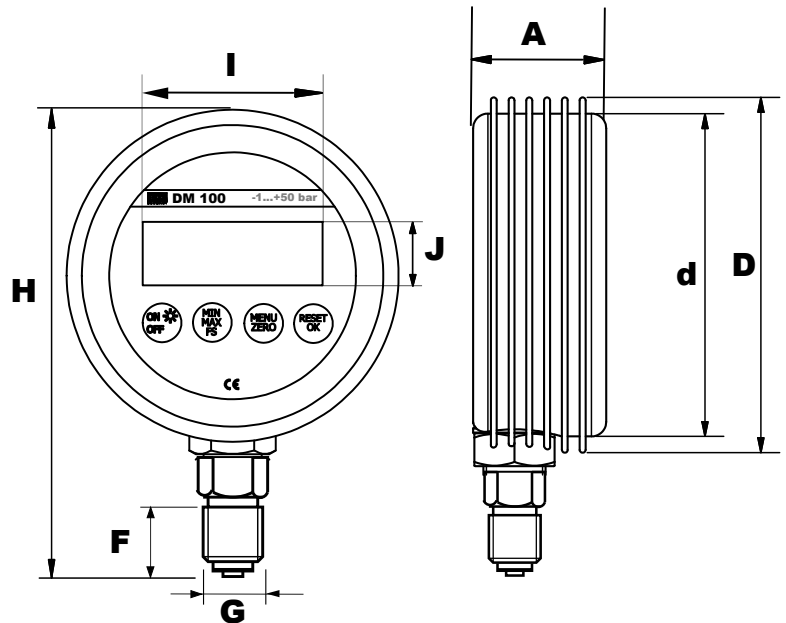


DM 100 mit Kältemittelskalen



Typ	NG	A	d	D	F	G	H	I	J
DM 100	100	45	106	117	18,5	1/4 SAE or 1/8 NPT	115	65	23

Gehäuse: ABS-Gehäuse mit Gummischutzkappe
Messbereich: -1...+50 bar / -14...+725 psi (umschaltbar)
Temperatur: °C oder °F (switchable)
Kältemittel: R22, R134a, R404a, R407c, R407f, R410a, R448, R449, R507
Anschluss: 1/4 SAE oder 1/8 NPT, Messing
Display: mit Displaybeleuchtung
Speicher: min / max - Speicher
Anzeigegenauigkeit: Klasse 0,5% vom Endwert
Stromversorgung: 9V Block Batterie

Option:
 - weitere Anschlüsse
 - erweiterbare Kältemittel auf Anfrage